

# Reachtruck 1.2 - 1.6 t

## BT reflex

*N-series*

RRE120M

RRE140M

RRE160M



# Reachtruck

Specificatie voor reachtrucks					RRE120M	RRE140M	RRE160M
Identificatie	1.1	Producent			BT	BT	BT
	1.2	Model			RRE120M	RRE140M	RRE160M
	1.3	Aandrijving			Elektr	Elektr	Elektr
	1.4	Type besturing			Zittende	Zittende	Zittende
	1.5	Lastcapaciteit/nominale last	Q	kg	1200	1400	1600
	1.6	Lastzwaartepunt	c	mm	600	600	600
	1.8	Lastafstand, midden van vorkwielas tot vorkenbord	x	mm	449	418	400
	1.9	Wielbasis	y	mm	1434	1434	1434
	Gewicht	2.1	Gewicht inclusief batterij		kg	2849	2974
2.3		Asdruk, onbelast, aandrijf-/zwenk-/vorkwiel		kg	1630/1219	1690/1284	2003/1506
2.4		Asdruk, uitgereacht mast, met aandrijfwielen/steunpootwielen		kg	719/3330	444/3930	424/4685
2.5		Asdruk, ingereachte mast, met aandrijfwielen/steunpootwielen		kg	1340/2709	1300/3074	1580/3529
Wielen	3.1	Wieltype, aandrijfwiel/steunpootwiel			Polyurethane	Polyurethane	Polyurethane
	3.2	Wielgrootte, aandrijfwiel			Ø 285	Ø 285	Ø 285
	3.3	Wielgrootte, steunpootwiel			Ø 310	Ø 310	Ø 310
	3.5	Wielen, aantal voorzijde/achterzijde (x=aangedreven wielen)			1x/2	1x/2	1x/2
Afmetingen	4.1	Neiging van vorken (omhoog/omlaag)	a/b	deg	2°/-0.5°	4°/-2°	4°/-2°
	4.2	Masthoogte, min (ingeschoven)	$h_1$	mm	1930	2057	2190
	4.3	Vrije heffing	$h_2$	mm	1457 <sup>1)</sup>	1416 <sup>1)</sup>	1549 <sup>1)</sup>
	4.4	Hefbeweging	$h_3$	mm	4110 <sup>1)</sup>	4360 <sup>1)</sup>	4760 <sup>1)</sup>
			$h_{23}$	mm	4150 <sup>1)</sup>	4400 <sup>1)</sup>	4800 <sup>1)</sup>
	4.5	Hoogte, mast uitgeschoven	$h_4$	mm	4654 <sup>1)</sup>	5040 <sup>1)</sup>	5440 <sup>1)</sup>
	4.7	Hoogte van beschermdak (cabine)	$h_6$	mm	2166	2166	2166
	4.10	Hoogte steunpoot	$h_8$	mm	262	262	262
	4.15	Hoogte vorken in laagste stand	$h_{13}$	mm	40	40	40
	4.21	Totale breedte reachtruck	$b_1$	mm	1120	1120	1120
	4.22	Vorkafmetingen (dikte, breedte per lepel en vorklengte)	s/e/l	mm	40/100/1150*	40/100/1150*	40/100/1150*
	4.23	Vorkenbord ISO 2328, klasse/type A, B			II A	II A	II A
	4.25	Breedte over de vorken	$b_5$	mm	250-720	250-720	250-720
	4.26	Afstand tussen steunpoten	$b_4$	mm	880	880	880
	4.31	Tussenruimte met de grond, met last, onder mast	$m_1$	mm	70	70	70
	4.33	Gangpadbreedte voor pallets 1000 x 1200 overlans	$A_{st}$	mm	2664	2685	2698
	4.34	Gangpadbreedte voor pallets 800 x 1200 in de lengte	$A_{st}$	mm	2700	2727	2743
4.35	Draaicirkel	$W_a$	mm	1649	1649	1649	
4.37	Lengte truck zonder vorken	$l_7$	mm	1808	1808	1808	
Prestatiegegevens	5.1	Rijsnelheid, met/zonder last		km/h	10,1/11,2	10,0/11,2	10,0/11,2
	5.2	Hefsnelheid, met/zonder last		m/s	0,29/0,42	0,27/0,42	0,25/0,42
	5.3	Daalsnelheid, met/zonder last		m/s	0,47/0,47	0,50/0,44	0,50/0,44
	5.8	Max. hellingshoek, met/zonder last <sup>2)</sup>		%	15/10 <sup>2)</sup>	15/10 <sup>2)</sup>	15/10 <sup>2)</sup>
	5.10	Rijrem			Elektr	Elektr	Elektr
Elektrische motor	6.1	Maximaal vermogen aandrijfmotor S2 60 min		kW	7,5	7,5	7,5
	6.2	Maximaal vermogen hefmotor bij S3 15%		kW	7,4	7,4	7,4
	6.4	Batterijspanning, nominale capaciteit $K_5$		V/Ah	48/292-600	48/292-600	48/292-600
	6.5	Gewicht van de batterij		kg	510	510	510
	6.6	Energieverbruik volgens VDI-cyclus <sup>3)</sup>		kWh/h			
	Divers	8.1	Type aandrijving			Variable AC	Variable AC

1) Gebaseerd op Triplex mast. Alternatieven zijn beschikbaar

2) Gemeten volgens bedrijfsstandaard

3) Neem contact met ons op voor meer informatie

\*) Alternatieven zijn beschikbaar

Alle hier getoonde data zijn o.b.v. configuratie in deze tabel. Andere configuraties geven mogelijk andere waarden.

De prestaties en afmetingen van de truck zijn gebaseerd op nominale waarden. Hierop zijn enige afwijkingen mogelijk.

De producten van BT Products AB en de technische gegevens van de producten kunnen zonder voorafgaand bericht worden gewijzigd.

# Batterij compartiment

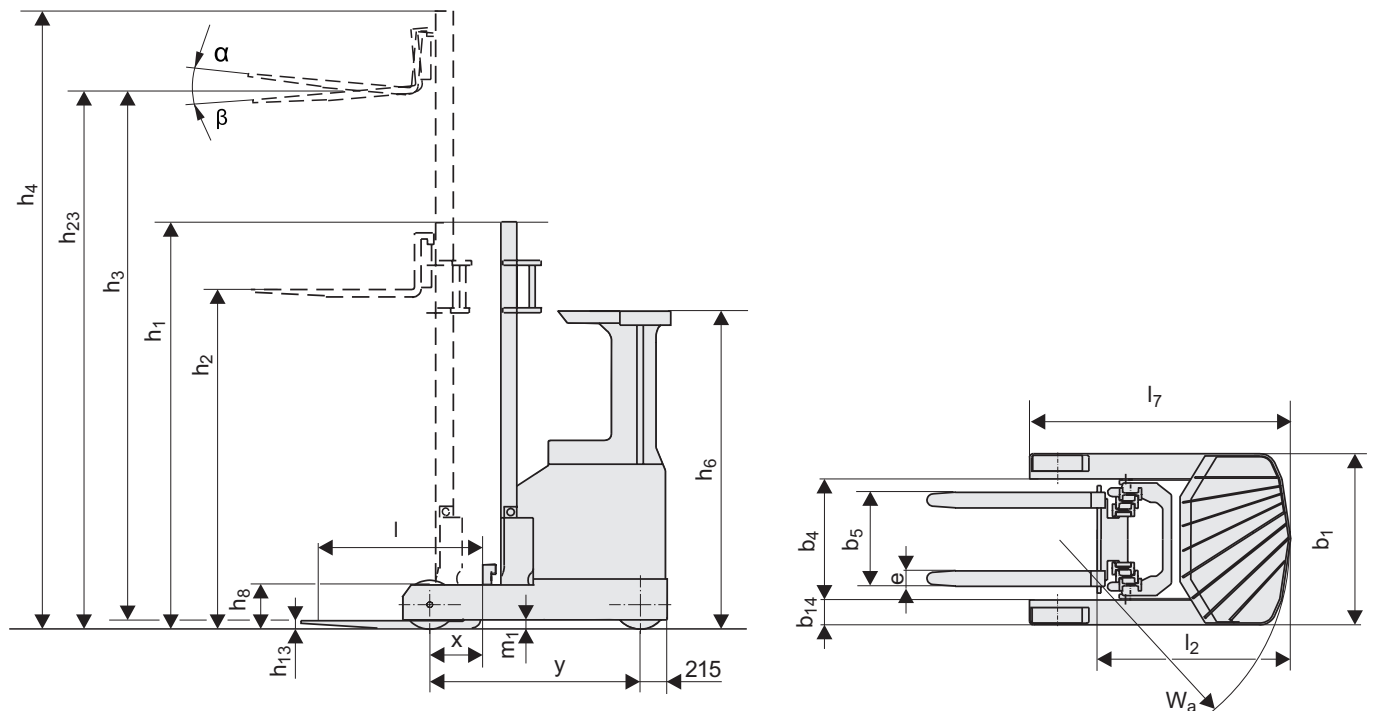
Afmetingen				RRE120M			RRE140M			RRE160M			
Reflex	1.8	Diepte	mm	275	340	430	275	340	430	275	340	430	
		Van vorkwielas tot vorkenbord											
	4.20	...zonder sideshift	x	mm	449	384	294	418	353	263	400	335	245
		met sideshift	x	mm	394	329	239	380	315	225	362	297	207
	6.4	Length to face of forks											
...zonder sideshift		$l_2$	mm	1182	1247	1337	1231	1296	1386	1249	1314	1404	
6.5	met sideshift	$l_2$	mm	1237	1302	1392	1269	1334	1424	1287	1352	1442	
	Battery voltage, nominal capacity $K_5$		V/Ah	48/292-300	48/360-450	48/480-600	48/292-300	48/360-450	48/480-600	48/292-300	48/360-450	48/480-600	
	Battery weight, min.—max.		kg	510-609	610-779	780-999	510-609	610-779	780-999	510-609	610-779	780-999	

# Mast afmetingen

Mast				Duplex Tele			Duplex Hi-Lo			Triplex Hi-Lo				
	Hefhoogte	$h_{23}$	mm	3350	3750	4150	3350	3750	4150	4150	4500	4800	5400	6000
	Hefbeweging	$h_3$	mm	3310	3710	4110	3310	3710	4110	4110	4460	4760	5360	5960
RRE120M	Masthoogte, min.	$h_1$	mm	2194	2404	2604	2194	2404	2604	1930	2047	2147	2347	2647
	Vrije heffing	$h_2$	mm	—	—	—	1725	1925	2125	1457	1574	1674	1874	2174
	Masthoogte, max	$h_4$	mm	3849	4259	4659	3849	4259	4659	4654	5004	5304	5904	6504

Mast				Triplex Hi-Lo									
	Hefhoogte	$h_{23}$	mm	4400	4800	5400	5700	6300	6750	7000	7500	8000	8500
	Hefbeweging	$h_3$	mm	4360	4760	5360	5660	6260	6710	6960	7460	7960	8460
RRE140M	Masthoogte, min.	$h_1$	mm	2067	2200	2400	2500	2742	2991	3074	3241	3408	3574
	Vrije heffing	$h_2$	mm	1416	1549	1749	1849	2091	2340	2423	2590	2757	2923
	Masthoogte, max	$h_4$	mm	5050	5450	6050	6350	6950	7400	7650	8150	8650	9150

Mast				Triplex Hi-Lo									
	Hefhoogte	$h_{23}$	mm	4400	4800	5400	5700	6300	6750	7000	7500	8000	8500
	Hefbeweging	$h_3$	mm	4360	4760	5360	5660	6260	6710	6960	7460	7960	8460
RRE160M	Masthoogte, min.	$h_1$	mm	2067	2200	2400	2500	2742	2991	3074	3241	3408	3574
	Vrije heffing	$h_2$	mm	1416	1549	1749	1849	2091	2340	2423	2590	2757	2923
	Masthoogte, max	$h_4$	mm	5050	5450	6050	6350	6950	7400	7650	8150	8650	9150



## Truck kenmerken:

- In de breedte verstelbare vorken
- Neigende vorken
- Ruime keus aan cabinebreedtes
- Vingertopbediening
- 360° stuursysteem
- BT Control PIN-codebeveiliging
- Doorkijkmast
- Doorkijk-beschermdak
- Verstelbare pedalen
- Bevestiging voor on-board data terminal (E-bar)

