



## Elektrische pallettruck met bestuurdersplatform — middelzware inzet

De trucks uit de ORION range hebben een moderne styling en zijn uitstekend geschikt voor toepassingen op laadperrons, crossdocking en horizontaal transport. De LPE200 is een zeer snelle, robuuste truck voorzien van een smal chassis met zwenkwielen die volledig binnen het profiel van de truck kunnen draaien.

Als alternatief kunnen we een truck leveren die, met of zonder lading, 6 km/u kan rijden — speciaal geschikt voor kleine ruimtes, voor breekbare ladingen of waar mensen rondlopen. Zijbeschermbegugels zijn daarbij optioneel.

- De moderne, ergonomisch ontworpen **stuurarm** maakt het mogelijk om met één hand (rechter — of linkerhand) te sturen. Het display op de hendel laat nuttige informatie zien.
- Het **BT POWERDRIVE system** is een unieke integratie van contactloze bedieningsfuncties, communicatie via CAN-bustechnologie in combinatie met afzonderlijke bekrachtigde SEPEX motoren. Eenvoud en prestaties zijn sleutelwoorden bij BT Powerdrive. Een anderbelangrijk element van het BT Powerdrive systeem is het geheel nieuwe ontwerp van de stuurarm, waarin alle bedieningsinstrumenten zijn opgenomen.
- U kunt kiezen voor (maximaal 100) **pincodes**, in plaats van de traditionele contactsleutel om de truck te gebruiken. Achter elke code zijn individuele parameters opgeslagen die aan de vaardigheden van de bestuurder en gebruiksomstandigheden kunnen worden aangepast.
- **Regeneratief remmen**, de batterij wordt opgeladen met remenergie via de motor.
- Een geïntegreerd verend, **neerklapbaar bestuurdersplatform** zorgt samen met de stabiele en comfortabele zijbeschermbegugels voor een veilig gebruik bij hoge snelheid, en voor maximale efficiëntie.
- De truck is voorzien van de door BT gepatenteerde "**POWERTRAK**" aandrijffunit. De druk van het aandrijfwiel wordt voortdurend aangepast aan het gewicht van de last. Dit geeft een uitstekende stabiliteit met optimale tractie en minimale stuurkracht..
- Optie: **zijwaarts batterij wisselen**.
- **Pluggen** voor het wisselen van de batterij zijn standaard.



| Technische gegevens                                |      | LPE200,<br>6 km/h | LPE200,<br>High Performance |
|--|------|-------------------|-----------------------------|
| Nominaal vermogen                                  | kg   | 2000              | 2000                        |
| Lastzwaartepunt                                    | mm   | 600               | 600                         |
| Gewicht zonder batterij                            | kg   | 390               | 410                         |
| Max. asdruk aandrijfwiel, zonder/met nominale last | kg   | 350/550           | 350/550                     |
| Max. asdruk zwenkwielen, zonder/met nominale last  | kg   | 60+60/205+205     | 70+70/215+215               |
| Max. asdruk vorkwielen, zonder/met nominale last   | kg   | 65+65/820+820     | 65+65/820+820               |
| Zwenkwielen, polyurethaan                          | mm   | Ø 125x40          | Ø 125x40                    |
| Vorkwielen, voorzijde, enkel of bogie, vulkollan   | mm   | Ø 85              | Ø 85                        |
| Aandrijfwiel, vulkollan                            | mm   | Ø 215x70          | Ø 215x70                    |
| Rijsnelheid, zonder/met nominale last              | km/h | 6,0/6,0           | 8,5/7,5                     |
| Hefsnelheid vorken, zonder/met nominale last       | m/s  | 0,07/0,05         | 0,07/0,05                   |
| Daalsnelheid vorken, zonder/met nominale last      | m/s  | 0,09/0,08         | 0,09/0,08                   |
| Hellingshoek, zonder/met nominale last             | %    | 18/8              | 18/8                        |
| Rij-/parkeerrem                                    |      | elektr.           | elektr.                     |
| Aandrijfmotor/bezettingspercentage                 | kW/% | 1,2/60            | 1,7/60                      |
| Hefmotor/bezettingspercentage                      | kW/% | 2,2/10            | 2,2/10                      |
| Stuursysteem                                       |      | stuurarm          | stuurarm                    |
| Snelheidsregeling, aantal trappen                  |      | traploos          | traploos                    |
| Stuurbereik  | °    | 200               | 200                         |

| Afmetingen, mm  |   | LPE200  |
|-----------------|---|---|
| x               | Hiel vorken tot hart bogie (l=1150, vork geheven) | 892   |
| h <sub>23</sub> | Totale hefhoogte                                  | 205   |
| h <sub>7</sub>  | Platformhoogte                                    | 150   |
| h <sub>14</sub> | Hendelhoogte in vrije stand                       | 1270  |
| h <sub>13</sub> | Hoogte vorken in laagste stand                    | 85  |
| e               | Vorkbreedte                                       | 180   |
| l               | Vorklengte  | 800/1000/1150/1200/1450/1550/1950/2150/<br>2350 |
| b <sub>5</sub>  | Breedte over vorken                               | 450/520/536/550/570/685                         |
| l <sub>4</sub>  | Platformlengte                                    | 458   |
| m <sub>1</sub>  | Bodemvrijheid                                     | 30  |

Gebaseerd op standaard batterijcompartiment, l=1150 mm

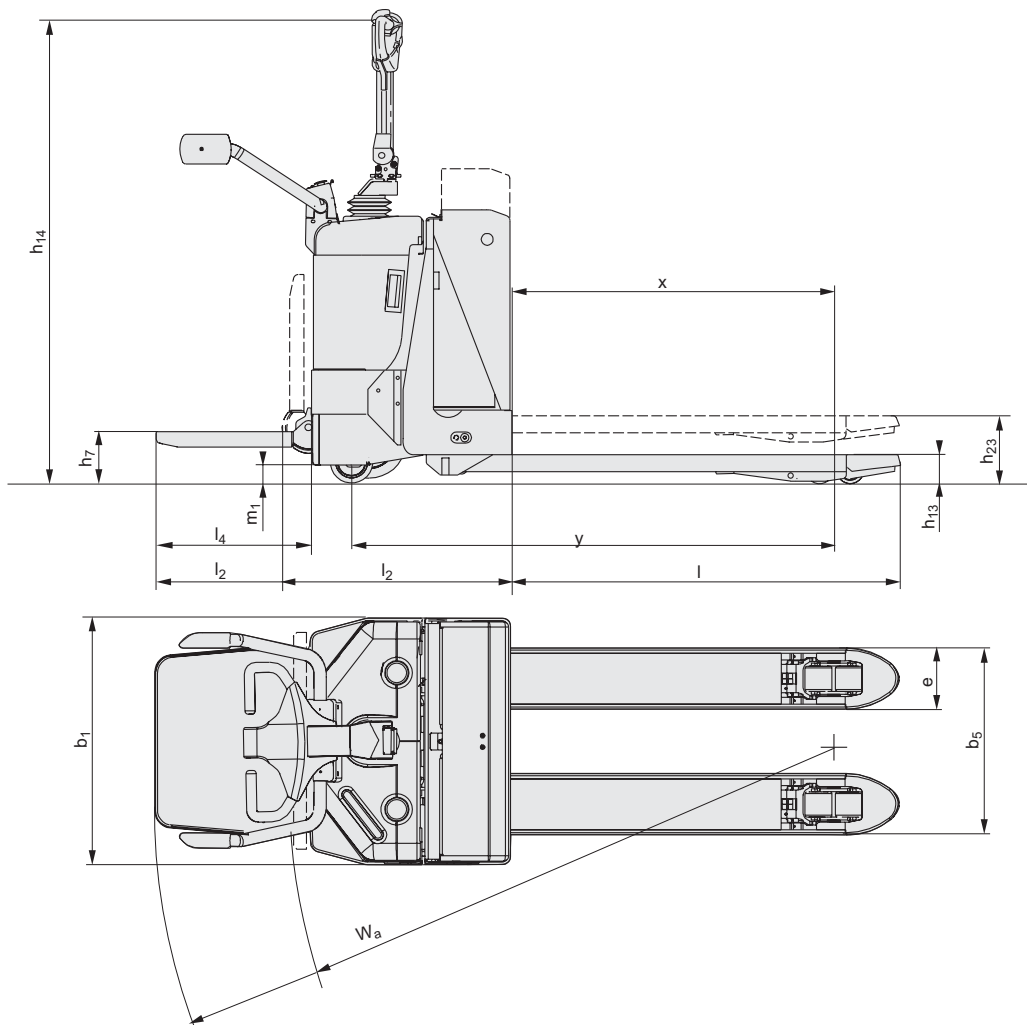
| Afmetingen — batterij compartiment |  | Medium batterij<br>compartiment | Groot batterij<br>compartiment |           |
|------------------------------------|--|---------------------------------|--------------------------------|-----------|
| y                                  | Wielbasis, vork geheven/laagste stand (l=1150)                 | mm                              | 1313/1377                      | 1361/1425 |
| l <sub>2</sub>                     | Lengte truck t/m hiel vork, platform op/neer                   | mm                              | 677/1051                       | 725/1099  |
| b <sub>1</sub>                     | Chassis, breedte   | mm                              | 726                            | 726       |
| A <sub>st</sub>                    | Gangpadbreedte, min., platform op/neer<br>(Pallet 800x1200 mm) | mm                              | 2013/2387                      | 2061/2435 |
| W <sub>a</sub>                     | Draaistraal, platform op/neer                                  | mm                              | 1569/1943                      | 1617/1991 |
|                                    | Capaciteit vad de batterij, min./max.                          | Ah                              | 180/240                        | 280/320   |
|                                    | Voltage  | V                               | 24                             | 24        |
|                                    | Gewicht van de batterij, min./max.                             | kg                              | 150/210                        | 200/250   |

| Afmetingen — zijwaarts wisselen batterij compartiment |  | Batterij compartiment |           |           |           |
|---|--|-----------------------|-----------|-----------|-----------|
|   |  | Medium                | Groot     | DIN       |           |
| y   | Wielbasis, vork geheven/laagste stand (l=1150)                 | mm                    | 1345/1409 | 1395/1459 | 1445/1489 |
| l <sub>2</sub>  | Lengte truck t/m hiel vork, platform op/neer                   | mm                    | 709/1083  | 759/1133  | 809/1183  |
| b <sub>1</sub>  | Chassis, breedte   | mm                    | 755       | 755       | 755       |
| A <sub>st</sub>                                       | Gangpadbreedte, min., platform op/neer<br>(Pallet 800x1200 mm) | mm                    | 2109/2483 | 2159/2533 | 2209/2583 |
| W <sub>a</sub>  | Draaistraal, platform op/neer                                  | mm                    | 1665/2039 | 1715/2089 | 1765/2139 |
|   | Capaciteit vad de batterij, min./max.                          | Ah                    | 210/240   | 280/320   | 240/330   |
|   | Voltage  | V                     | 24        | 24        | 24        |
|   | Gewicht van de batterij, min./max.                             | kg                    | 150/210   | 220/250   | 210/300   |

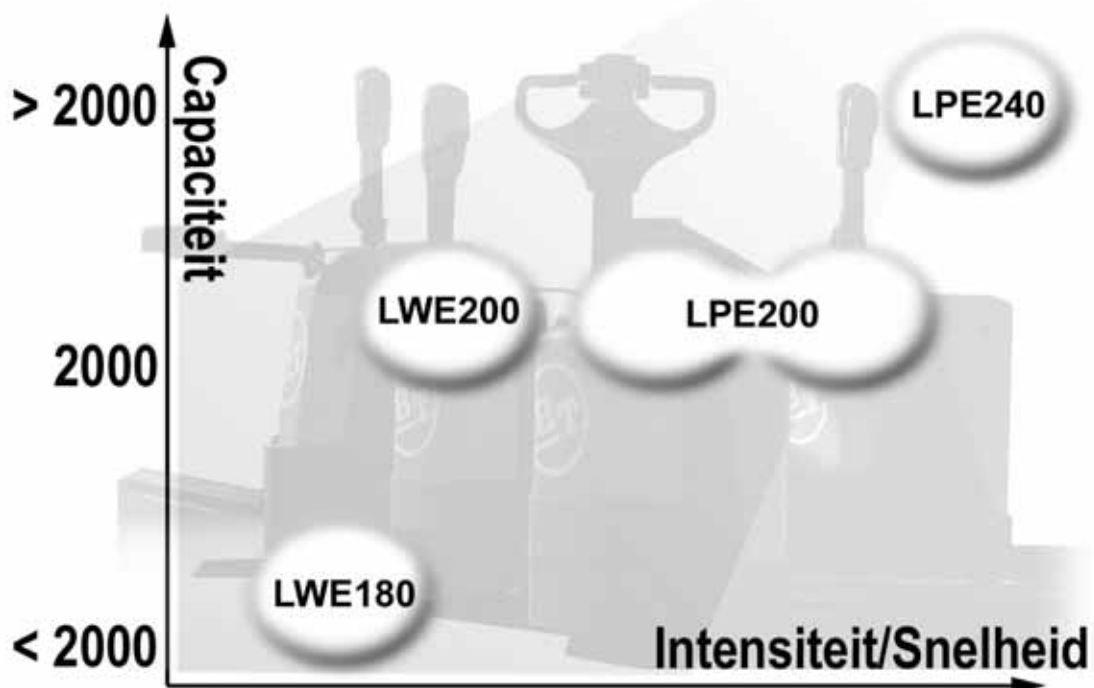
e prestaties kunnen verschillen afhankelijk van de rendementstoleranties van de motor en het systeem; de waarden zijn de nominale waarden die worden verkregen onder doorsnee bedrijfsomstandigheden.

De producten van BT Products AB en de technische gegevens van de producten kunnen zonder voorafgaand bericht worden gewijzigd.

Alle cijfers zijn gebaseerd op VDI 2198.



## ORION Range





## Opties

- **Lastrek**  
Voor extra stabiliteit van de last en veiligheid voor de bestuurder.
- **Schrijftafel**  
Voor papier van A4-formaat.
- **Vaste zijbeschermbeguels**  
Grote zijbeschermbeguels verhogen de veiligheid voor de bestuurder.
- **Batterijwisseltafel**  
Voor het snel zijwaarts wisselen van de batterij.
- **Vaste rugsteun**  
De bestuurder is optimaal beschermd en hij/zij heeft een kussen om tegenaan te leunen. Voor transport over langere afstanden.
- **Batterijwisseltakel**  
Om de batterij snel en gemakkelijk te wisselen.
- **Oploopwielen**  
Vereenvoudigt het in- en uitrijden van pallets, ongeacht het type.
- **Vries- en koelhuisversie**  
Voor gebruik bij temperaturen tot -35°C.



Het product voldoet aan de EC-richtlijnen



Handling innovation

Ontwikkeld en geproduceerd door  
**BT Products AB**



SS-EN ISO 9001, No. 003  
ISO 14001, No. M005